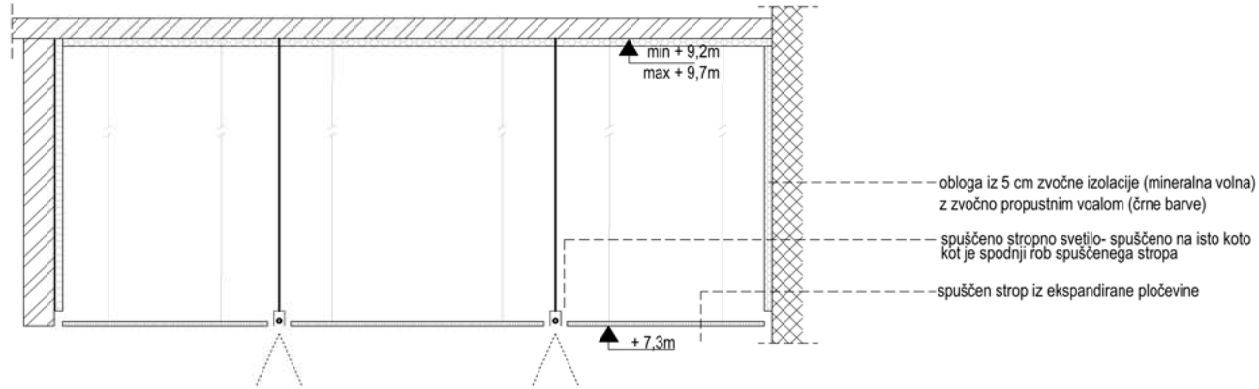


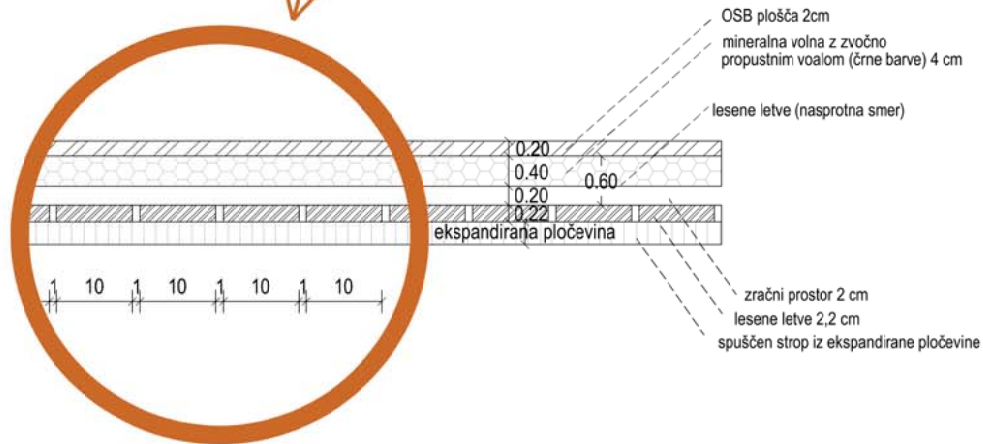
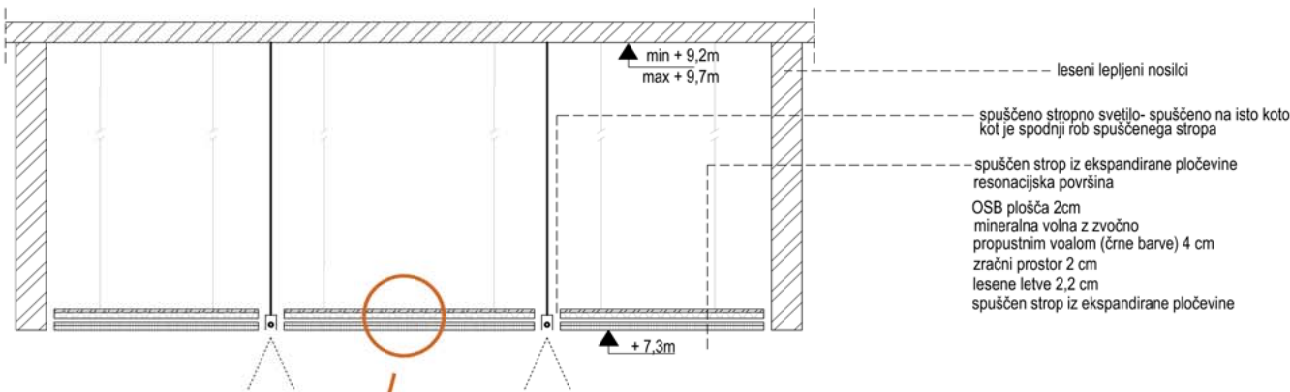
# 1 - NAČRT ARHITEKTURE: NAČRT STROPOV IN AKUSTIČNIH OBLOG - STROPNA AKUSTIČNA OBLOGA

## STROP 1, STROP 2

STROP 1  
SHEMA SPUŠČENEGA STROPA V TELOVADNICI- SEGMENTA 1, 7, 9



STROP 2  
SHEMA SPUŠČENEGA STROPA V TELOVADNICI- SEGMENTI 2, 3, 4, 5, 6, 8



### OPOMBE:

VSE MERE JE POTREBNO PREVERITI NA GRADBIŠČU!

POSAMEZNE SPREMEMBE IN DETAJLE JE POTREBNO USKLDITI NA TERENU S PROJEKTANTI IN IZVAJALCI!

ČE IZVAJALEC OPAZI NESKLADJE MED PROJEKTOM IN STANJEM NA TERENU ALI KAKRŠNOKOLI NEPRAVILNOST

JE O TEM DOLŽAN OBVESTITI PROJEKTANTA IN SKUPAJ Z NJIM POISKATI USTREZNO REŠITEV!

SPREMINJANJE PROJEKTA BREZ SOGLASJA PROJEKTANTOV NI DOVOLJENO!

ELEMENTI ELEKTRO IN STROJNIH INŠTALACIJ SO OBDELANI V NAČRTIH ELEKTRO IN STROJNIH INŠTALACIJ!

±0.00 = 411.00 m.n.v

|                  |   |   |              |   |
|------------------|---|---|--------------|---|
| <b>PLAN★B</b>    | plan b d.o.o.<br>Arhitekturni biro<br>Gregorčičeva 21b<br>2000 Maribor            | plan b d.o.o.<br>Arhitekturni biro<br>Mesarska cesta 4<br>1000 Ljubljana          | IZS<br>2436  | tel.: +386 (0)2 25 01 956<br>fax.: +386 (0)2 25 01 957<br>email: info@planb.si<br>url: www.planb.si |
|                  | Naročnik  | RS, Ministrstvo za izobraževanje, znanost in šport, Masarykova 16, 1000 Ljubljana |              |   |
| Investitor       | RS, Ministrstvo za izobraževanje, znanost in šport, Masarykova 16, 1000 Ljubljana |   |              |   |
| Objekt           | ŠOLSKE CENTER SLOVENJ GRADEC  |   | št. projekta | 1403  |
|                  | <b>RUŠITEV IN NOVA GRADNJA</b>  |   | projekt      | PZI   |
| Risba            | <b>STROPNA AKUSTIČNA OBLOGA - strop 1, strop 2</b>                                |   |              |   |
| odg. v. projekta | UROŠ RAZPET, u.d.i.a., MBA, IZS A-1028  |   | merilo       | 1:50  |
| odg. projektant  | UROŠ RAZPET, u.d.i.a., MBA, IZS A-1028  |   |              |   |
| projektanti      | dr. ALEŠ VODOPIVEC u.d.i.a.<br>PLAN B, Gregorčičeva 21B, MB                       |   |              |   |
|                  |   |   | Kraj/datum   | LJ, april 2017  |
| pregledal        |   |   | št. lista    | IV / 04   |